

MINISTERSTWO INFRASTRUKTURY
MINISTRY OF INFRASTRUCTURE
ul. Chałubińskiego 4/6, PL-00-928 Warszawa



ZAWIADOMIENIE
COMMUNICATION

dotyczące: UDZIELENIA HOMOLOGACJI
 concerning: APPROVAL GRANTED

typu urządzenia na podstawie **Regulaminu nr 7.**
of a type of device pursuant to Regulation No. 7.

Nr homologacji: **E20-7R-020903**

Approval No.:

1 Nazwa handlowa lub marka urządzenia:

Trade name or mark of the device:

2 Oznakowanie typu urządzenia przez wytwórcę:

Manufacturer's name for the type of device:

3 Nazwa i adres wytwórcy:

Manufacturer's name and address:

4 Nazwa i adres przedstawiciela wytwórcy (o ile występuje):

If applicable, name and address of manufacturer's representative: N/A

5 Data przedstawienia do homologacji:

Submitted for approval on:

6. Placówka techniczna odpowiedzialna

za przeprowadzanie badań homologacyjnych:

Technical service responsible for conducting approval tests:

7 Data sprawozdania z badań:

Date of test report issued by that service:

8 Numer sprawozdania z badań:

Number of test report issued by that service:

9 Skrótowy opis:

Concise description:

Kategoria:

By category of lamps:

Do zamocowania na zewnątrz, wewnątrz lub w obu miejscach:

For mounting either outside or inside or both:

Barwa źródła światła:

Colour of light emitted:

Liczba, kategoria i rodzaj żarówek:

Number, category and kind of light source(s):

Napięcie i moc źródła światła:

Voltage and wattage:

Kod identyfikacyjny modułu źródła światła:

Light source module specific identification code:

Przy ograniczeniu wysokości mocowania do 750 mm powyżej

powierzchni podłoża:

Only for limited mounting height of equal to or less than 750 mm

above the ground:

Geometryczne warunki instalowania i ich warianty

(jeżeli występują):

Nr rozszerzenia: -

Extension No.:

WAŚ

W60

Przetwórstwo tworzyw Sztucznych WAŚ

Józef i Leszek Waś Sp. J.

Godzikowice, ul. Stalowa 7, 9

55-200 Olawa, Polska

nie dotyczy

24.08.2009

INSTYTUT TRANSPORTU

SAMOCHODOWEGO

ul. Jagiellońska 80

03-301 Warszawa

04.09.2009

0699/ZOE/09/1

A

nie dotyczy

N/A

biała

white

1 x LED

12V 0,5W lub 24V 1W

nie dotyczy

N/A

nie

no

wg rysunku

- Geometrical conditions of installation and relating variations, if any:*
 Zastosowanie elektronicznego układu sterującego źródła światła / sterowania zmiennością światłości:
 (a) jako część lampy: **nie**
 (b) jako osobne urządzenie: **nie**
Application of an electronic light source control gear/variable intensity control:
 (a) being part of the lamp: **no**
 (b) being not part of the lamp: **no**
 Napięcie zasilania dodatkowego elektronicznego układu sterującego źródła światła / sterowania zmiennością światłości:
Input voltage(s) supplied by an electronic light source control gear / variable intensity control: **nie dotyczy**
 Producent i kod identyfikacyjny elektronicznego układu sterującego źródła światła / sterowania zmiennością światłości (w przypadku kiedy jest on częścią lampy ale nie występuje w jej obudowie): **N/A**
Electronic light source control gear/variable intensity control manufacturer and identification number (when the light source control gear is part of the lamp but is not included into the lamp body):
 Zmienna światłość: **nie**
Variable luminous intensity: **no**
 10 Położenie znaku homologacji: **na kloszu**
Position of approval mark: **on the lens**
 11 Powód (powody) rozszerzenia: **nie dotyczy**
Reason(s) for the extension (if applicable): **N/A**
 12 Homologacji: **udzielono**
Approval: **granted**
- 13 Miejscowość: **PL 00-928 Warszawa^m**
Place:
- 14 Data: **2009-10-02**
Date:
- 15 Podpis: **Zuzanna Król**
Signature:
- 16 Do niniejszego zawiadomienia załącza się wykaz dokumentów przedłożonych organowi administracji, który udzielił homologacji, które mogą być uzyskane na prośbę:
The list of documents deposited with the Administrative Service, which has granted approval, is annexed to this communication and may be obtained on request.
 1. Opis techniczny z rysunkiem
Technical description with drawing
 2. Sprawozdanie z badań homologacyjnych nr: **0699/ZOE/09/1**
Test report No:



AB 202

ZAŁĄCZNIK NR 1

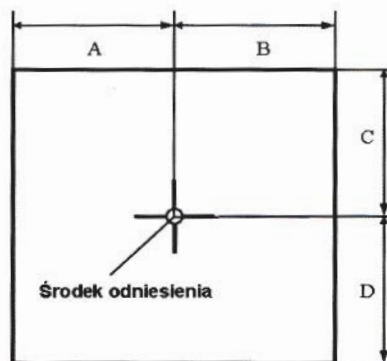
DO SPRAWOZDANIA Z BADAŃ NR 0699/ZOE/09/1

Oznaczenie krawędzi powierzchni świetlnej lampy obrysowej przedniej typu W60 przystosowanej do zasilania napięciami 12 V lub 24 V

Producent: Przetwórstwo Tworzyw Sztucznych
Józef i Leszek WAŚ Sp. J.
Godzikowice, ul. Stalowa 7, 9
55-200 Olawa

E20 7R 020903

Liczba stron: 1



Światło	A w lewo [mm]	B w prawo [mm]	C w górę [mm]	D w dół [mm]
obrysowe przednie	4	4	5	5

Koniec załącznika

sporządził:

Kalisz M.

dr inż. Małgorzata Kalisz,
specjalista

zatwierdził:

Z-CA KIEROWNIKA
Zakładu Oświetlenia i Wyposażenia
Elektrycznego Pojazdów

Piotr Kaźmierczak
dr inż. Piotr Kaźmierczak



OPIS TECHNICZNY
TECHNICAL DESCRIPTION

PRODUCENT: Przetwórstwo Tworzyw Sztucznych „WAŚ” Józef i Leszek Waś
PRODUCER: Sp. J. Godzikowice ul. Stalowa 7, 9, 55-200 Oława

WYRÓB: LAMPA OBRYSOVA PRZEDNIA
ARTICLE: FRONT END-OUTLINE LAMP

E20 7R 020903

OZNACZENIE TYPU: W 60
TYPE MARKING: W 60

ŚWIATŁA:

- obrysowe przednie - A

LAMPS:

- front end-outline - A

MATERIAŁY:

KORPUS : - ABS biały lub czarny

KLOSZ: - PMMA bezbarwny

UKŁAD ELEKTRONICZNY Z ELEKTROLUMINESCENCYJNYM
ŹRÓDŁEM ŚWIATŁA

USZCZELNIENIE – masa plastyczna

PRZEWODY DOPROWADZAJĄCE PRĄD

MATERIALS:

BODY : - ABS white or black

LENS: - PMMA colourless

ELECTRONIC DEVICE WITH ELECTROLUMINESCENT LIGHT SOURCE

PLASTIC GASKET

LEADS

ŹRÓDŁA ŚWIATŁA: ELEKTROLUMINESCENCYJNE 12V 0,5W i 24V 1W
LIGHT SOURCES: ELECTROLUMINESCENT 12V 0,5W i 24V 1W

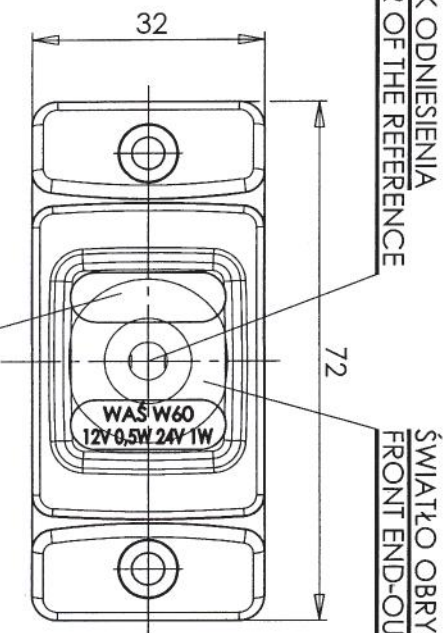
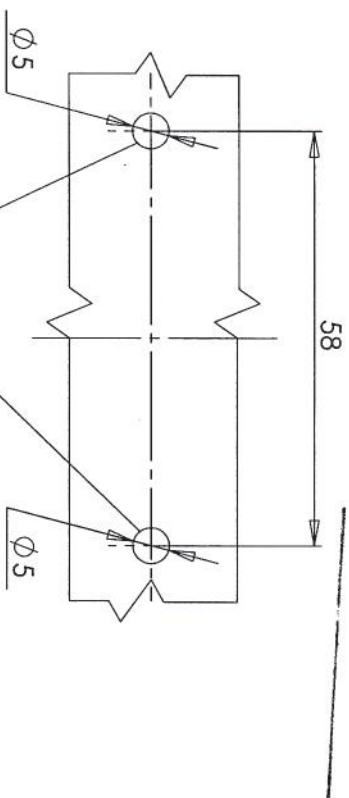
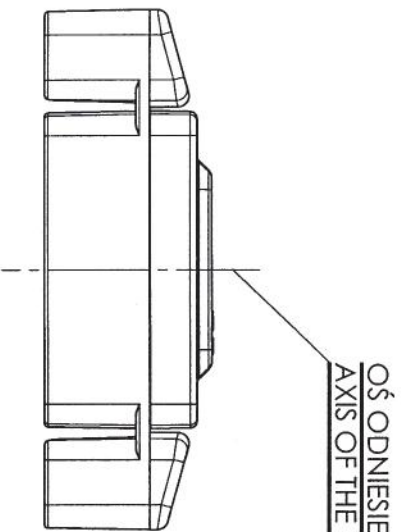
NINIEJSZY OPIS JEST CZĘŚCIĄ WNIOSKU O UDZIELENIE
HOMOLOGACJI

THIS DESCRIPTION IS A PART OF THE TYPE APPROVAL APPLICATION

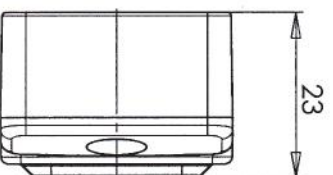
PRZETWORSTWO TWORZYW SZTUCZNYCH
JOZEF I LESZEK WAS
SPÓŁKA JAWNA
Godzikowice, ul. Stalowa 7, 9
55-200 O. Ł. A. W. A.
tel: 071313 95 18, tel./fax (071)313 35 52
Regon 031951967, NIP 912-16-54-900

LAMPA OBRYSOVA PRZEDNIA TYPU W60 FRONT END-OUTLINE LAMP TYPE W60

E20 7R 020903



ŚWIATŁO OBRYSOWE PRZEDNIE
FRONT END-OUTLINE LAMP



OŚ ODNIESIENIA
AXIS OF THE REFERENCE

MIEJSCE NA NUMER HOMOLOGACJI
PLACE FOR THE APPROVAL NUMBER

ŹRÓDŁA ŚWIATŁA: ELEKTROLUMINESCENCYJNE 12V; 24V
LIGHT SOURCE: ELECTROLUMINESCENT 12V; 24V

GODZIKOWICE 30.08.2009

NINIEJSZY RYSUNEK JEST CZĘŚCIĄ WNIOSKU O HOMOLOGACJĘ
THIS DRAWING IS A PART OF THE APPLICATION FOR THE APPROVAL